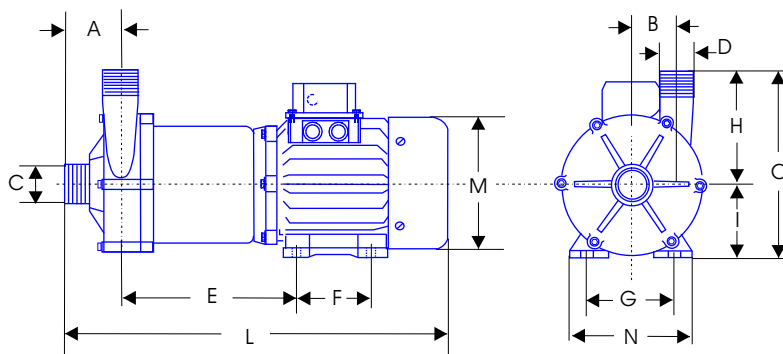
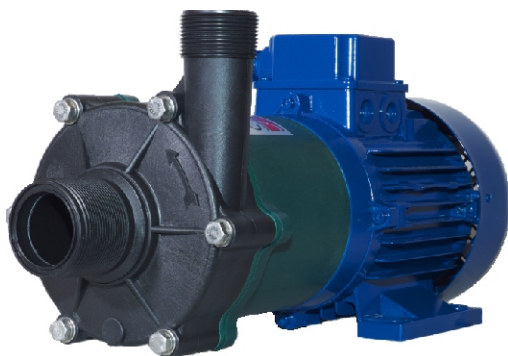


# P0302-P0303



	Dimensioni/Dimensions											Motore/Motor				Peso/Weight		
	A	B	C	D	E	F	G	H	I	L	M	N	O	MEC	Flangiate/ Bracket	KW	PHASES	KG
<b>P0302-P0303</b>	89	58,5	2"	1" 1/2	202	100	140	131	90	*493	*176	*184	221	90	B3-B14	1,5	3 §	**19,340
Disponibile anche/ Available also:			2"	1" 1/4														

\* Varia in rapporto al motore montato

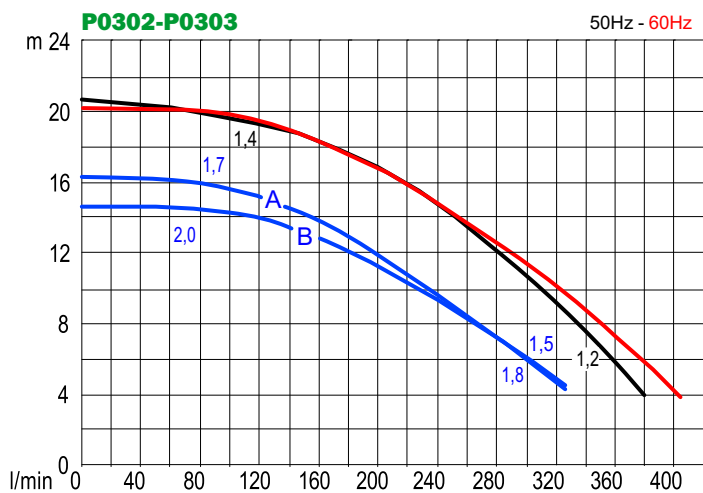
\*\* Varia in rapporto ai materiali e al motore montato (IE2)

§ Monofase a richiesta

\* It changes according to the assembled motor

\*\* It changes according to the materials and to the assembled motor (IE2)

§ 1-phase upon request



Riferimenti per le curve: acqua a temperatura ambiente / Curve references: water at room temperature  
Curva A e B per pesi specifici diversi (50 Hz) / Curve A and B for different specific gravities (50 Hz)



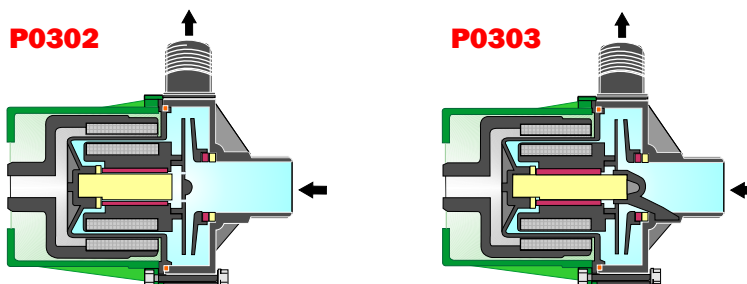
PLASTOMECC S.r.l. - Via F. Turati, 75 - 40014 CREVALCORE (BO) - ITALY  
Tel. +39.051.981410 - Fax +39.051.981387

[www.plastomec.com](http://www.plastomec.com)



# P0302-P0303

Costruzione / Construction :



Materiali a contatto con il liquido /  
Materials coming into contact with liquid:

\* Altri materiali disponibili su richiesta /  
Other materials upon request

PP (polipropilene F.V./polypropylene)	PVDF (polifluoruro di vinilidene/ polyvinylidene fluoride)
EPDM L'OR in EPDM è standard nella versione in PP. The O-Ring in EPDM is standard for the PP version.	FP L'OR in FP è standard nella versione in PVDF. The O-Ring in FP is standard for the PVDF version.
Ceramica allumina/Alumel ceramic Al <sub>2</sub> O <sub>3</sub> 99,7% *	
Rulon® o/or PTFE C. *	

Le pompe con boccole in CARBONE HD possono accidentalmente girare a secco senza danneggiarsi.  
The pumps supplied with CARBON H.D. bushings can accidentally run dry without suffering damage.

Temperature di utilizzo (valori testati con acqua)/  
Operation temperatures (test carried out with water):

PP	0°C - 80°C
PVDF	0°C - 90°C

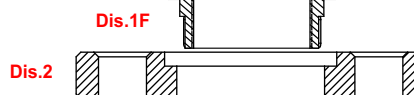


**Disponibile versione ATEX - classe di certificazione II 2 G ckb II C T4 to T6**  
Fascicolo tecnico di conformità alla Direttiva ATEX 94/9/CEE depositato presso TÜV NORD

**ATEX version available - identification marking II 2 G ckb II C T4 to T6**  
Technical brochure for conformity to Directive ATEX 94/9/CEE registered at TÜV NORD

## ACCESSORI DISPONIBILI AVAILABLE ACCESSORIES

**Flangiati**  
Flange connections



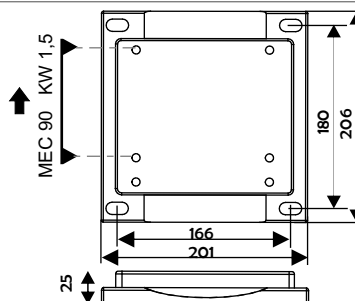
Codice / Code N°	ISO-DIN	Aspir./E Inlet	Mand./U Outlet	Dis.1F + Dis.2	
				Materiale Material	Materiale Material
3	DN 32		1" 1/4	PP o PVDF	PP
4	DN 40	1" 1/2	1" 1/2	PP o PVDF	PP
5	DN 50	2"		PP o PVDF	PP

**Supporto motore**  
Motor bearing

**TIPO 2**  
Type 2

**MOTORE MEC 90 KW 1,5**  
Misura MEC B3: 140x100

**MOTOR MEC 90 KW 1,5**  
Size MEC B3: 140x100



**ATTENZIONE:** leggere attentamente il MANUALE D'USO E MANUTENZIONE prima di installare e utilizzare la pompa  
**WARNING:** read the OPERATION AND INSTRUCTIONS MANUAL carefully before installing and operating the pump

Per informazioni tecniche più dettagliate rivolgersi a PLASTOMECC srl / For any other technical specifications contact PLASTOMECC srl  
I dati nel catalogo possono essere variati senza preavviso/We reserve the right to modify all the specifications written on this catalogue without any notice

