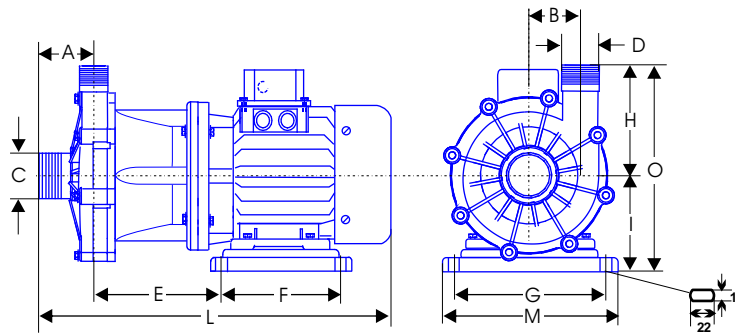
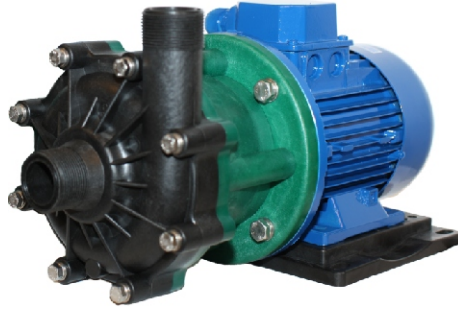


P0305/L



	Dimensioni/Dimensions											Motore/Motor			Peso/Weight		
	A	B	C	D	E	F	G	H	I	L	M	O	MEC	Flangiate/Bracket	KW	PHASES	KG
P0305/L	74	63,5	1 1/2	1 1/2	163	180	166	131	105	*445	200	236	80	B3-B5	1,1	3 §	** 17,070

* Varia in rapporto al motore montato

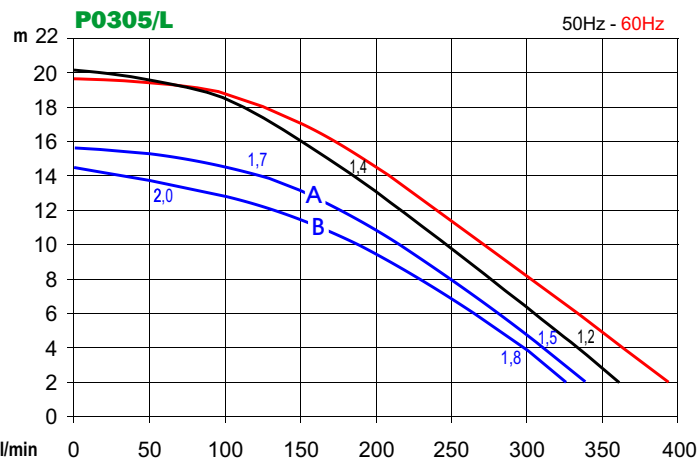
** Varia in rapporto ai materiali e al motore montato (IE2)

§ Monofase a richiesta

* It changes according to the assembled motor

** It changes according to the materials and to the assembled motor (IE2)

§ 1-phase upon request



Riferimenti per le curve: acqua a temperatura ambiente / Curve references: water at room temperature
 Curva A e B per pesi specifici diversi (50 Hz) / Curve A and B for different specific gravities (50 Hz)



PLASTOMECC S.r.l. - Via F. Turati, 75 - 40014 CREVALCORE (BO) - ITALY

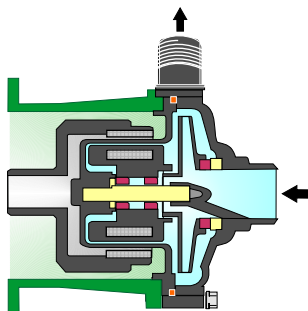
Tel. +39.051.981410 - Fax +39.051.981387

www.plastomec.com



P0305/L

Costruzione / Construction :



Materiali a contatto con il liquido /
Materials coming into contact with liquid:

* Altri materiali disponibili su richiesta /
Other materials upon request

PP (polipropilene F.V./polypropylene)	PVDF (polifluoruro di vinilidene/ polyvinylidene fluoride)
EPDM L'OR in EPDM è standard nella versione in PP. The O-Ring in EPDM is standard for the PP version.	FP L'OR in FP è standard nella versione in PVDF. The O-Ring in FP is standard for the PVDF version.
Ceramica allumina/Alumel ceramic Al ₂ O ₃ 99,7% *	
Rulon® o/or PTFE C. *	

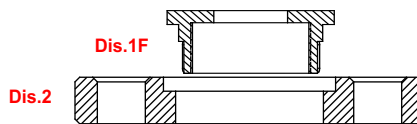
Le pompe con boccole in CARBONE HD possono accidentalmente girare a secco senza danneggiarsi.
The pumps supplied with CARBON H.D. bushings can accidentally run dry without suffering damage.

Temperature di utilizzo (valori testati con acqua)/
Operation temperatures (test carried out with water) :

PP	0°C - 80°C
PVDF	0°C - 90°C

ACCESSORI DISPONIBILI AVAILABLE ACCESSORIES

Flangiati
Flange connections



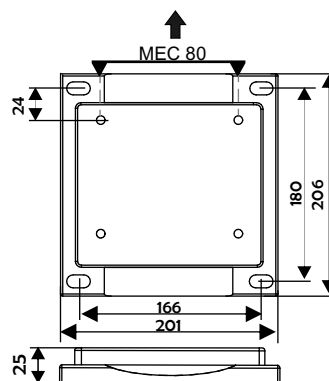
Codice / Code N°	ISO-DIN	Aspir./E Inlet	Mand./U Outlet	Dis.1F + Dis.2	
				Materiale Material	Materiale Material
4	DN 40	1" 1/2	1" 1/2	PP o PVDF	PP

Supporto motore
Motor bearing

TIPO 1
Type 1

MOTORE MEC 80
Misura MEC B3: 125x100

MOTOR MEC 80
Size MEC B3: 125x100



ATTENZIONE: leggere attentamente il MANUALE D'USO E MANUTENZIONE prima di installare e utilizzare la pompa
WARNING: read the OPERATION AND INSTRUCTIONS MANUAL carefully before installing and operating the pump

Per informazioni tecniche più dettagliate rivolgersi a PLASTOMECC s.r.l. / For any other technical specifications contact PLASTOMECC s.r.l.
I dati nel catalogo possono essere variati senza preavviso/We reserve the right to modify all the specifications written on this catalogue without any notice

