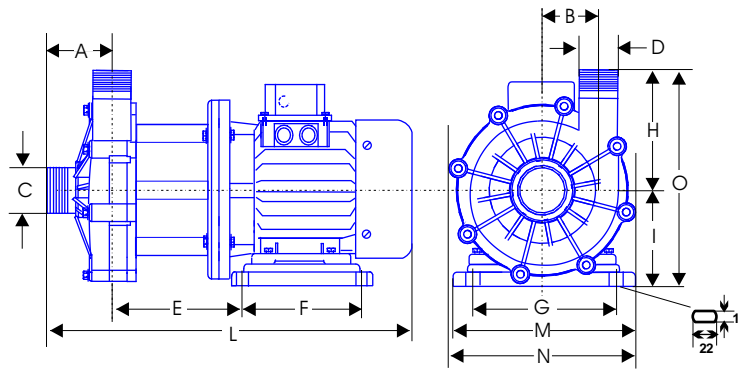
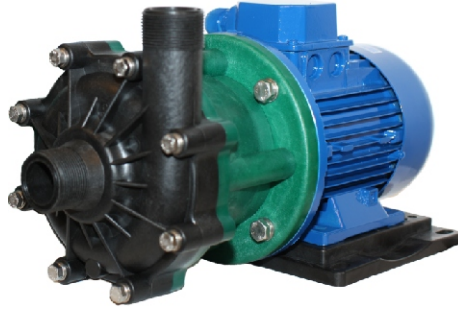


# P0405/L



	Dimensioni/Dimensions											Motore/Motor				Peso/Weight		
	A	B	C	D	E	F	G	H	I	L	M	N	O	MEC	Flangiate/ Bracket	KW	PHASES	KG
<b>P0405/L</b>	74	75	2"	1 1/2"	176	180	166	136	115	*475	200	220	251	90	B3-B5	1,5	3 §	** 19,840

\* Varia in rapporto al motore montato

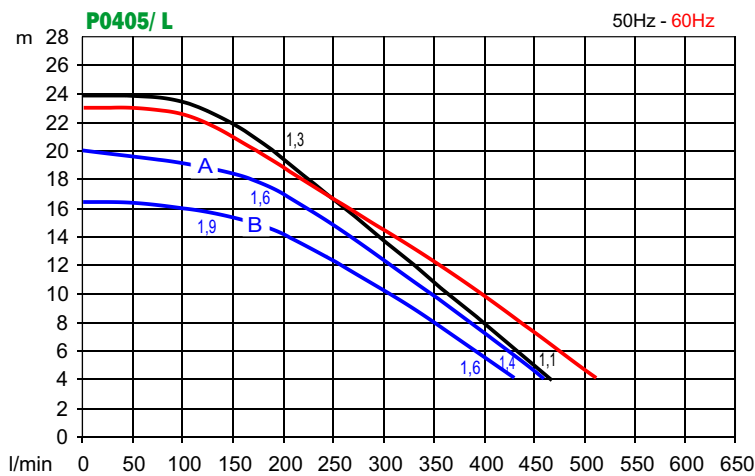
\*\* Varia in rapporto ai materiali e al motore montato (IE2)

§ Monofase a richiesta

\* It changes according to the assembled motor

\*\* It changes according to the materials and to the assembled motor (IE2)

§ 1-phase upon request



Riferimenti per le curve: acqua a temperatura ambiente / Curve references: water at room temperature

Curva A e B per pesi specifici diversi (50 Hz) / Curve A and B for different specific gravities (50 Hz)



PLASTOMECC S.r.l. - Via F. Turati, 75 - 40014 CREVALCORE (BO) - ITALY

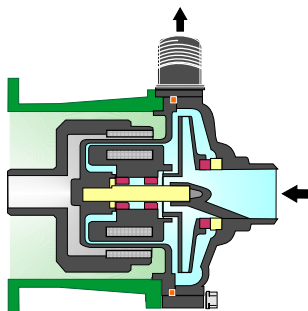
Tel. +39.051.981410 - Fax +39.051.981387

[www.plastomec.com](http://www.plastomec.com)



# P0405/L

Costruzione / Construction :



Materiali a contatto con il liquido /  
Materials coming into contact with liquid:

\* Altri materiali disponibili su richiesta /  
Other materials upon request

PP (polipropilene F.V./polypropylene)	PVDF (polifluoruro di vinilidene/ polyvinylidene fluoride)
EPDM L'OR in EPDM è standard nella versione in PP. The O-Ring in EPDM is standard for the PP version.	FP L'OR in FP è standard nella versione in PVDF. The O-Ring in FP is standard for the PVDF version.
Ceramica allumina/Alumel/ ceramic Al <sub>2</sub> O <sub>3</sub> 99,7% *	
Rulon® o/or PTFE C. *	

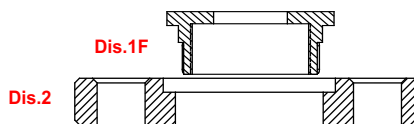
Le pompe con boccole in CARBONE HD possono accidentalmente girare a secco senza danneggiarsi.  
The pumps supplied with CARBON H.D. bushings can accidentally run dry without suffering damage.

Temperature di utilizzo (valori testati con acqua)/  
Operation temperatures (test carried out with water) :

PP	0°C - 80°C
PVDF	0°C - 90°C

## ACCESSORI DISPONIBILI AVAILABLE ACCESSORIES

Flangiati  
Flange connections



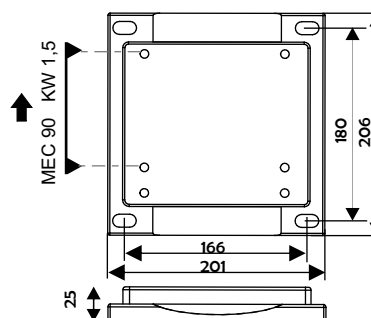
Codice / Code / N°	ISO-DIN	Aspir./E Inlet	Mand./U Outlet	Dis.1F + Dis.2	
				Materiale Material	Materiale Material
4	DN 40		1" 1/2	PP o PVDF	PP
5	DN 50	2"		PP o PVDF	PP

Supporto motore  
Motor bearing

TIPO 2  
Type 2

MOTORE MEC 90 KW 1,5  
Misura MEC B3: 140x100

MOTOR MEC 90 KW 1,5  
Size MEC B3: 140x100



ATTENZIONE: leggere attentamente il MANUALE D'USO E MANUTENZIONE prima di installare e utilizzare la pompa  
WARNING: read the OPERATION AND INSTRUCTIONS MANUAL carefully before installing and operating the pump

Per informazioni tecniche più dettagliate rivolgersi a PLASTOMECC s.r.l. / For any other technical specifications contact PLASTOMECC s.r.l.  
I dati nel catalogo possono essere variati senza preavviso/We reserve the right to modify all the specifications written on this catalogue without any notice

