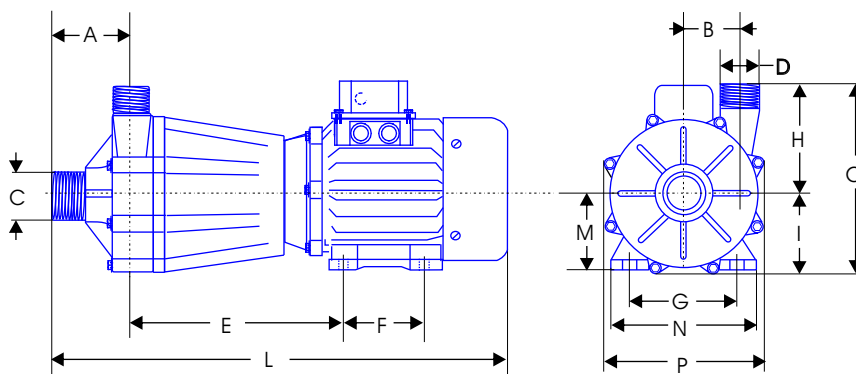
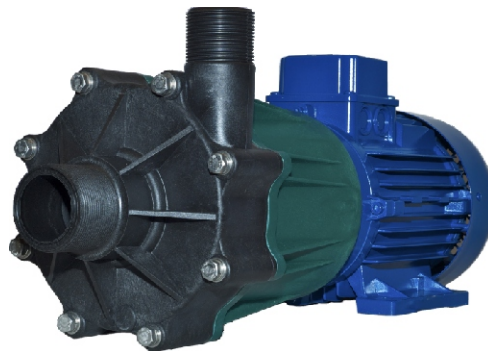


# P0500-P0500HP



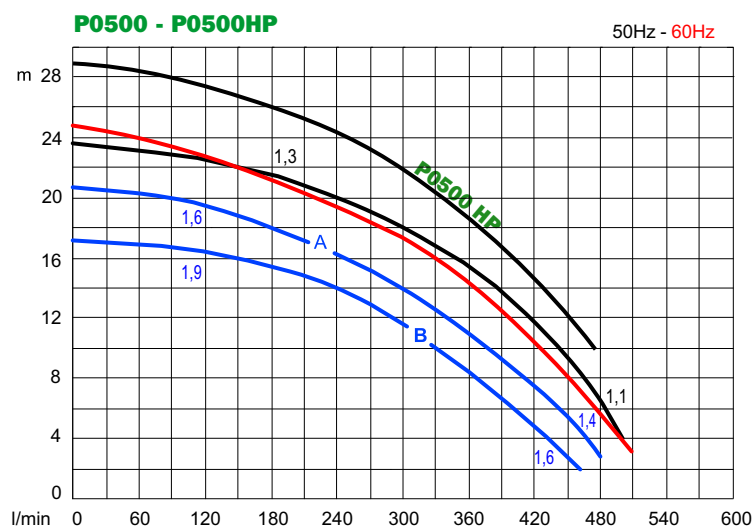
	Dimensioni/Dimensions														Motore/Motor				Peso/Weight
	A	B	C	D	E	F	G	H	I	L	M	N	O	P	MEC	Flangiate/ Bracket	KW	PHASES	KG
<b>P0500</b>	106	63,5	2"	1"½	245,5	125	140	137,5	100	*565	90	*184	237,5	200	90	B3-B14	2,2	3	**24,510
<b>P0500HP</b>	106	63,5	2"	1"½	245,5	125	140	137,5	100	*565	90	*184	237,5	200	90	B3-B14	2,2	3	**24,520

\* Varia in rapporto al motore montato

\* It changes according to the assembled motor

\*\* Varia in rapporto ai materiali e al motore montato (IE2)

\*\* It changes according to the materials and to the assembled motor (IE2)



Riferimenti per le curve: acqua a temperatura ambiente / Curve references: water at room temperature  
 Curva A e B per pesi specifici diversi (50 Hz) / Curve A and B for different specific gravities (50 Hz)

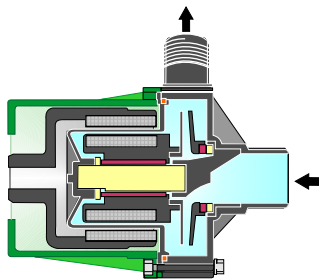


PLASTOMECC S.r.l. - Via F. Turati, 75 - 40014 CREVALCORE (BO) - ITALY  
 Tel. +39.051.981410 - Fax +39.051.981387  
[www.plastomec.com](http://www.plastomec.com)



# P0500-P0500HP

Costruzione / Construction :



Materiali a contatto con il liquido /  
Materials coming into contact with liquid:

\* Altri materiali disponibili su richiesta /  
Other materials upon request

PP (polipropilene F.V./polypropylene)	PVDF (polifluoruro di vinilidene/ polyvinylidene fluoride)
EPDM L'OR in EPDM è standard nella versione in PP. The O-Ring in EPDM is standard for the PP version.	FP L'OR in FP è standard nella versione in PVDF. The O-Ring in FP is standard for the PVDF version.
Ceramica allumina/Alumel ceramic Al <sub>2</sub> O <sub>3</sub> 99,7% *	
Rulon® o/ or PTFE C. *	

Le pompe con boccole in CARBONE HD possono accidentalmente girare a secco senza danneggiarsi.  
The pumps supplied with CARBON H.D. bushings can accidentally run dry without suffering damage.

Temperature di utilizzo (valori testati con acqua)/  
Operation temperatures (test carried out with water) :

PP	0°C - 80°C
PVDF	0°C - 90°C

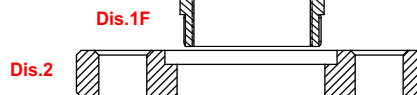


**Disponibile versione ATEX - classe di certificazione II 2 G ckb II C T4 to T6**  
Fascicolo tecnico di conformità alla Direttiva ATEX 94/9/CEE depositato presso TÜV NORD

**ATEX version available - identification marking II 2 G ckb II C T4 to T6**  
Technical brochure for conformity to Directive ATEX 94/9/CEE registered at TÜV NORD

## ACCESSORI DISPONIBILI AVAILABLE ACCESSORIES

**Flangiati**  
**Flange connections**



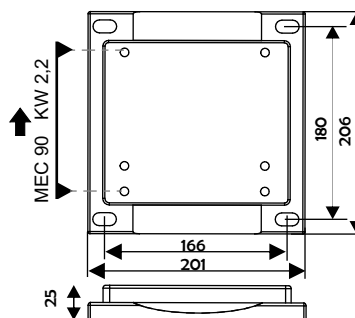
Codice / Code N°	ISO-DIN	Aspir./E Inlet	Mand./U Outlet	Dis.1F + Dis.2	
				Materiale Material	Materiale Material
4	DN 40		1" 1/2	PP o PVDF	PP
5	DN 50	2"		PP o PVDF	PP

**Supporto motore**  
**Motor bearing**

**TIPO 2**  
**Type 2**

**MOTORE MEC 90 KW 2,2**  
Misura MEC B3: 140x125

**MOTOR MEC 90 KW 2,2**  
Size MEC B3: 140x125



**ATTENZIONE:** leggere attentamente il MANUALE D'USO E MANUTENZIONE prima di installare e utilizzare la pompa  
**WARNING:** read the OPERATION AND INSTRUCTIONS MANUAL carefully before installing and operating the pump

Per informazioni tecniche più dettagliate rivolgersi a PLASTOMECC s.r.l. / For any other technical specifications contact PLASTOMECC s.r.l.  
I dati nel catalogo possono essere variati senza preavviso/We reserve the right to modify all the specifications written on this catalogue without any notice

