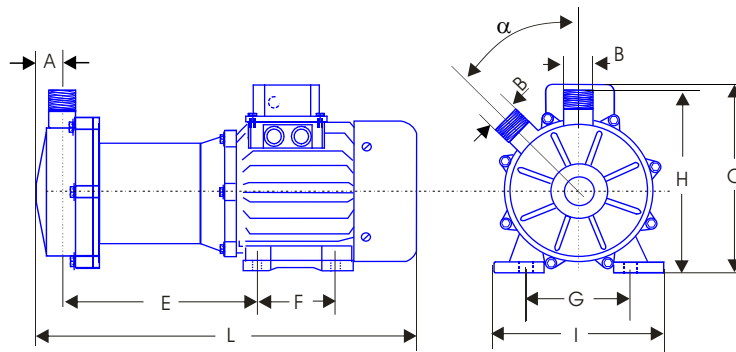


# THP 110/30



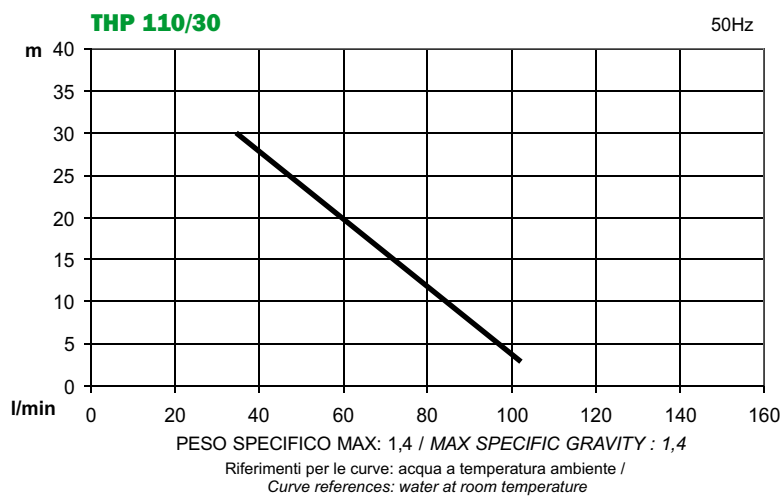
	Dimensioni/Dimensions									$\alpha$	Motore/Motor			Peso/Weight	
	A	B	C	E	F	G	H	I	L		MEC	Flangiate/ Bracket	KW	PHASES	KG
<b>THP 110/30</b>	35	1"	*191	191	100	125	185	160	*408	45°	80	B3-B14	1,1	3	**13,800

\* Varia in rapporto al motore montato

\* It changes according to the assembled motor

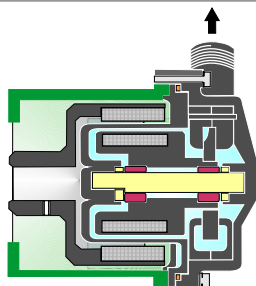
\*\* Varia in rapporto ai materiali e al motore montato (IE2)

\*\* It changes according to the materials and to the assembled motor (IE2)



# THP 110/30

Costruzione / Construction :



Materiali a contatto con il liquido /  
Materials coming into contact with liquid:

\* Altri materiali disponibili su richiesta /  
Other materials upon request

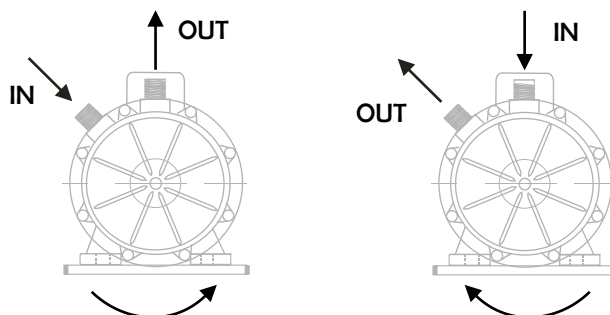
PP (polipropilene F.V./polypropylene)	PVDF (polifluoruro di vinilidene/ polyvinylidene fluoride)
EPDM L'OR in EPDM è standard nella versione in PP. The O-Ring in EPDM is standard for the PP version.	FP L'OR in FP è standard nella versione in PVDF. The O-Ring in FP is standard for the PVDF version.
Ceramica allumina/Alumel ceramic Al <sub>2</sub> O <sub>3</sub> 99,7%	
Rulon® o/or PTFE C. *	

Temperature di utilizzo (valori testati con acqua)/  
Operation temperatures (test carried out with water):

PP	0°C - 80°C
PVDF	0°C - 90°C

**Senso di Rotazione Invertibile**  
Direction of Rotation Reversible

**Senso di rotazione consigliato**  
Sense of rotation recommended



Non fare girare con valvola di scarico chiusa/  
Do not run against closed discharge valve

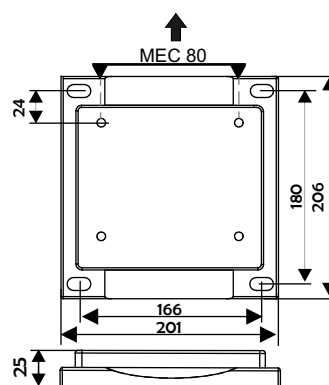
## ACCESSORI DISPONIBILI AVAILABLE ACCESSORIES

**Supporto motore**  
Motor bearing

**TIPO 1**  
Type 1

**MOTORE MEC 80**  
Misura MEC B3: 125x100

**MOTOR MEC 80**  
Size MEC B3: 125x100



**ATTENZIONE:** leggere attentamente il MANUALE D'USO E MANUTENZIONE prima di installare e utilizzare la pompa  
**WARNING:** read the OPERATION AND INSTRUCTIONS MANUAL carefully before installing and operating the pump

Per informazioni tecniche più dettagliate rivolgersi a PLASTOMECC srl / For any other technical specifications contact PLASTOMECC srl  
I dati nel catalogo possono essere variati senza preavviso/We reserve the right to modify all the specifications written on this catalogue without any notice

