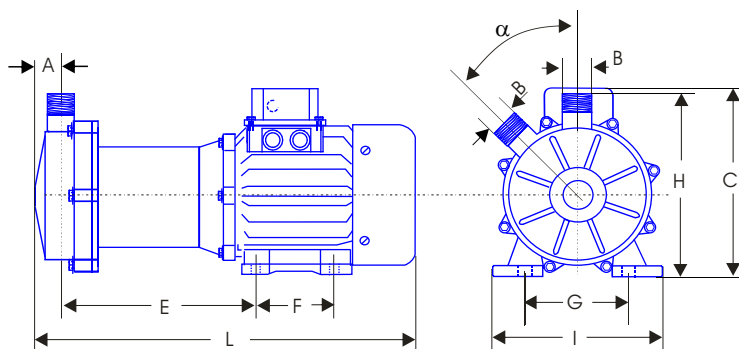


THP 150/35



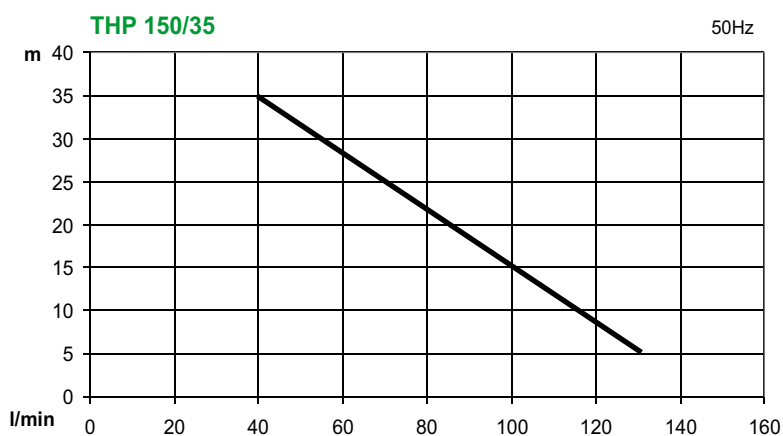
	Dimensioni/Dimensions										Motore/Motor			Peso/Weight	
	A	B	C	E	F	G	H	I	L	α	MEC	Flangiate/ Bracket	KW	PHASES	KG
THP 150/35	35	1"	*216	207	125	140	195	*174	*455	45°	90	B3-B14	2,2	3	** 22,290

* Varia in rapporto al motore montato

* It changes according to the assembled motor

** Varia in rapporto ai materiali e al motore montato (IE2)

** It changes according to the materials and to the assembled motor (Ie2)



PESO SPECIFICO MAX: 1,4 / MAX SPECIFIC GRAVITY : 1,4

Riferimenti per le curve: acqua a temperatura ambiente /
Curve references: water at room temperature



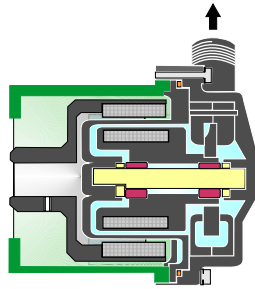
PLASTOMECC S.r.l. - Via F. Turati, 75 - 40014 CREVALCORE (BO) - ITALY
Tel. +39.051.981410 - Fax +39.051.981387

www.plastomec.com



THP 150/35

Costruzione / Construction :



Materiali a contatto con il liquido /
Materials coming into contact with liquid:

* Altri materiali disponibili su richiesta /
Other materials upon request

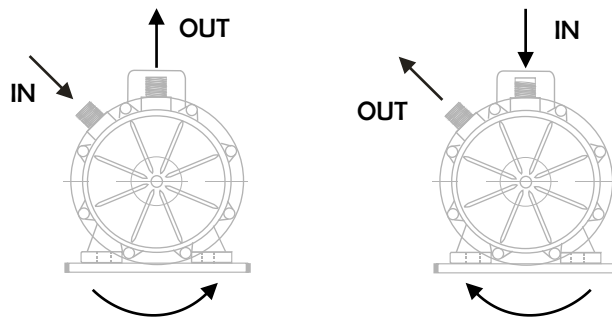
PP (polipropilene F.V./polypropylene)	PVDF (polifluoruro di vinilidene/ polyvinylidene fluoride)
EPDM L'OR in EPDM è standard nella versione in PP. The O-Ring in EPDM is standard for the PP version.	FP L'OR in FP è standard nella versione in PVDF. The O-Ring in FP is standard for the PVDF version.
Ceramica allumina/Alumel ceramic Al ₂ O ₃ 99,7%	
Rulon® o/or PTFE C. *	

Temperature di utilizzo (valori testati con acqua)/
Operation temperatures (test carried out with water):

PP	0°C - 80°C
PVDF	0°C - 90°C

Senso di Rotazione Invertibile
Direction of Rotation Reversible

Senso di rotazione consigliato
Sense of rotation recommended



Non fare girare con valvola di scarico chiusa/
Do not run against closed discharge valve

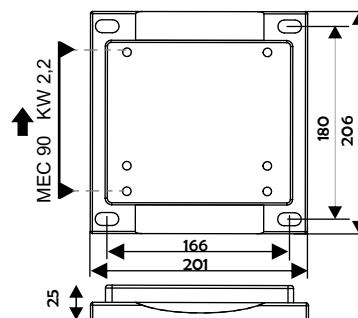
ACCESSORI DISPONIBILI AVAILABLE ACCESSORIES

Supporto motore
Motor bearing

TIPO 2
Type 2

MOTORE MEC 90 KW 2,2
Misura MEC B3: 140x125

MOTOR MEC 90 KW 2,2
Size MEC B3: 140x125



ATTENZIONE: leggere attentamente il MANUALE D'USO E MANUTENZIONE prima di installare e utilizzare la pompa
WARNING: read the OPERATION AND INSTRUCTIONS MANUAL carefully before installing and operating the pump

Per informazioni tecniche più dettagliate rivolgersi a PLASTOMECC srl / For any other technical specifications contact PLASTOMECC srl
I dati nel catalogo possono essere variati senza preavviso/We reserve the right to modify all the specifications written on this catalogue without any notice

