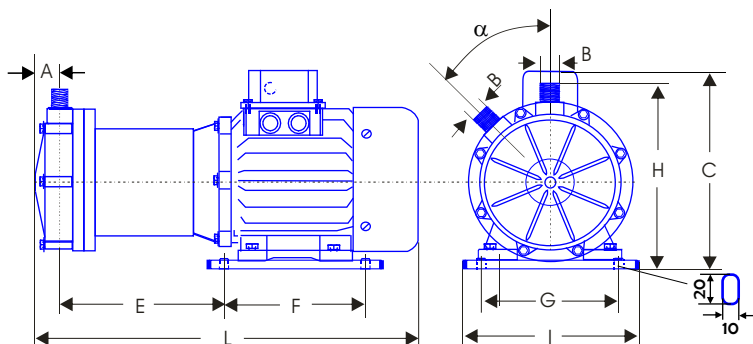
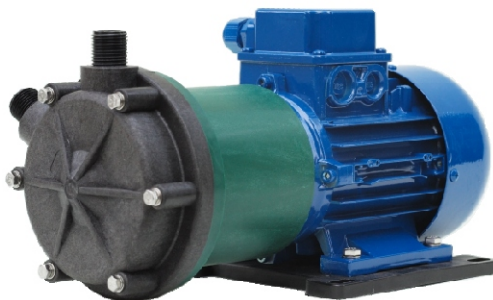


# THP 20/40



	Dimensioni/Dimensions									Motore/Motor				Peso/Weight	
	A	B	C	E	F	G	H	I	L	$\alpha$	MEC	Flangiate/ Bracket	KW	PHASES	KG
<b>THP 20/40</b>	30	1/2"	*173	128,5	134	134	160	*151	*305	60°	63	B3-B14	0,25	3 §	**6,860

\* Varia in rapporto al motore montato

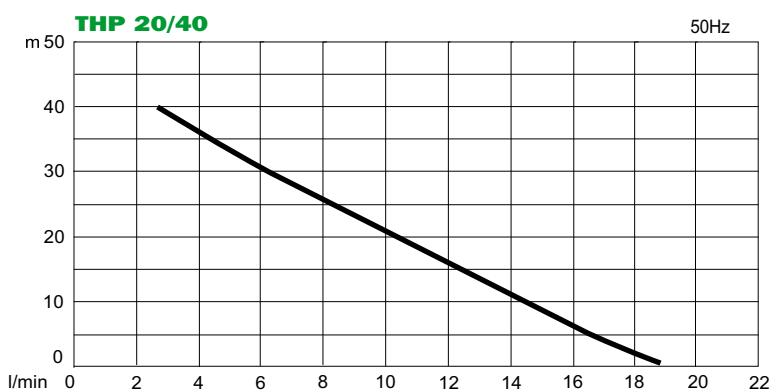
\*\* Varia in rapporto ai materiali e al motore montato

§ Monofase a richiesta

\* It changes according to the assembled motor

\*\* It changes according to the materials and to the assembled motor

§ 1-phase upon request



PESO SPECIFICO MAX: 1,0 / MAX SPECIFIC GRAVITY : 1,0

Riferimenti per le curve: acqua a temperatura ambiente /  
Curve references: water at room temperature



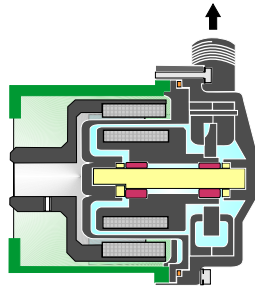
PLASTOMECC S.r.l. - Via F. Turati, 75 - 40014 CREVALCORE (BO) - ITALY  
Tel. +39.051.981410 - Fax +39.051.981387

[www.plastomec.com](http://www.plastomec.com)



# THP 20/40

Costruzione / Construction :



Materiali a contatto con il liquido /  
Materials coming into contact with liquid:

\* Altri materiali disponibili su richiesta /  
Other materials upon request

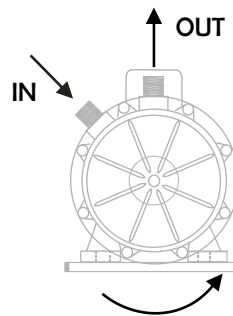
PP (polipropilene F.V./polypropylene)
PPS (polifenilensolfuro / polyphenylenesulfide)
EPDM
Ceramica allumina/Alumel ceramic $Al_2O_3$ 99,7% *

Temperature di utilizzo (valori testati con acqua)/  
Operation temperatures (test carried out with water) :

PP 0°C - 70°C

**Senso di Rotazione**  
**Direction of Rotation**

Non fare girare con valvola di scarico chiusa/  
Do not run against closed discharge valve



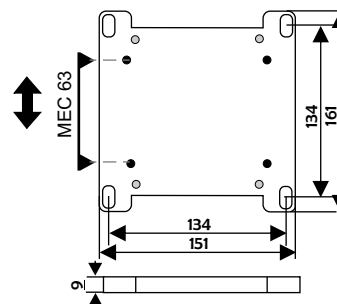
## ACCESSORI DISPONIBILI AVAILABLE ACCESSORIES

**Supporto motore**  
**Motor bearing**

**TIPO 3**  
Type 3

**MOTORE MEC 63**  
Misura MEC B3: 100x80

**MOTOR MEC 63**  
Size MEC B3: 100x80



**ATTENZIONE:** leggere attentamente il MANUALE D'USO E MANUTENZIONE prima di installare e utilizzare la pompa  
**WARNING:** read the OPERATION AND INSTRUCTIONS MANUAL carefully before installing and operating the pump

Per informazioni tecniche più dettagliate rivolgersi a PLASTOMECC s.r.l. / For any other technical specifications contact PLASTOMECC s.r.l.  
I dati nel catalogo possono essere variati senza preavviso/We reserve the right to modify all the specifications written on this catalogue without any notice

